

## WAZNE ZASADY BEZPIECZEŃSTWA

Przeczytaj i postępuj zgodnie ze  
wszystkimi instrukcjami zanim zaczniesz  
montaż i użytkowanie basenu.  
Przechowaj na przyszłość.

# MAŁY BASEN STELAŻOWY

86-5/8" x 59" x 23-5/8" (220cm x 150cm x 60cm),  
102-1/2" x 63" x 25-5/8" (260cm x 160cm x 65cm),  
118" x 78-3/4" x 25-5/8" (300cm x 200cm x 65cm),  
118" x 78-3/4" x 29-1/2" (300cm x 200cm x 75cm)



Rysunki wyłącznie w celu objaśnienia.

Firma INTEX ma w swojej ofercie także: nadmuchiwane zabawki, artykuły plażowe, materace do spania, pontony, o które możesz pytać w miejscu zakupu tego basenu, a także w marketach i sklepach zabawkowych.

Ze względu na ciągłe doskonalenie swoich produktów, Intex zastrzega sobie prawo do zmiany specyfikacji i wyglądu, które mogą spowodować aktualizacje w instrukcjach bez uprzedzenia.

# INTEX®

©2022 Intex Marketing Ltd. - Intex Development Co. Ltd. - Intex Recreation Corp. All rights reserved/Tous droits réservés/Todos los derechos reservados/Alle Rechte vorbehalten.  
Printed in China/Imprimé en Chine/Impreso en China/Gedruckt in China.

®™ Trademarks used in some countries of the world under license from/®™ Marques utilisées dans certains pays sous licence de/ Marcas registradas utilizadas en algunos países del mundo bajo licencia de/Warenzeichen verwendet in einigen Ländern der Welt in Lizenz von/Intex Marketing Ltd. to/à/a/an Intex Development Co. Ltd., Hong Kong & Intex Recreation Corp., P.O. Box 1440, Long Beach, CA 90801 • Distributed in the European Union by/Distribué dans l'Union Européenne par/Distribuido en la unión Europea por/ Vertrieb in der Europäischen Union durch/Intex Trading B.V., Ettenseweg 46, 4706 PB Roosendaal - The Netherlands • Distributed in the UK by Unitex Service (UK) Limited, 21 Holborn Viaduct, London EC1A 2DY, UK.  
[www.intexcorp.com](http://www.intexcorp.com)

## SPIS TREŚCI

<b>Ostrzeżenia / Ważne zasady bezpieczeństwa.....</b>	<b>3-4</b>
<b>Opis części.....</b>	<b>5</b>
<b>Montaż.....</b>	<b>6-9</b>
<b>Ochrona basenu i stosowanie chemii.....</b>	<b>10</b>
<b>Problemy z basenem.....</b>	<b>10</b>
<b>Osuszanie powłoki basenowej.....</b>	<b>11</b>
<b>Przechowywanie po sezonie.....</b>	<b>12</b>
<b>Ogólne zasady bezpieczeństwa.....</b>	<b>12</b>
<b>Gwarancja.....</b>	<b>13</b>

### **Wprowadzenie:**

Dziękujemy za zakup basenu firmy Intex. Prosimy poświęcić parę minut na przeczytanie niniejszej instrukcji przed rozpoczęciem montażu. Pozwoli to na bezpieczniejsze korzystanie z basenu i wydłuży jego żywotność. Producent zaleca 2 do 3 osób do montażu basenu. Każda następna wpłynie na przyspieszenie prac.

Do montażu nie są wymagane żadne narzędzia.

# WAŻNE ZASADY BEZPIECZEŃSTWA

Przeczytaj i postępuj zawsze zgodnie ze wszystkimi zasadami zawartymi w instrukcji zanim zaczniesz montaż produktu.

## ⚠ OSTRZEŻENIE

- **Stały i kompetentny nadzór nad dziećmi i osobami kalekimi jest zawsze wymagany.**
- Zabezpiecz wszystkie drzwi, okna i barierki aby zapobiec nieumyślnemu wejściu do basenu bez zezwolenia i kontroli.
- Aby uniemożliwić dzieciom i zwierzętom łatwy dostęp do basenu można ustawić barierki zabezpieczające.
- Montaż i demontaż basenu i jego akcesoriów musi się odbywać wyłącznie przez osoby dorosłe.
- Nigdy nie zezwalać na wskakiwanie, nurkowanie i ześlizgiwanie się do basenu.
- Nie dopilnowanie, aby basen został rozłożony na wypoziomowanym gruncie może spowodować załamanie się konstrukcji.
- Nie należy opierać się, siadać okrakiem i wywierać nacisku na nadmuchiwany kołnierz basenu gdyż może to doprowadzić do obrażeń i wylania się wody. Nie pozwól nikomu siadać i wspinać się na brzeg basenu.
- Schowaj wszystkie zabawki, sprzęt do pływania z basenu i jego pobliża, jeśli basen nie jest użytkowany. Rzeczy te mogą przyciągać uwagę małych dzieci.
- Trzymaj krzesła, stoły, zabawki i inne rzeczy, na które dzieci mogłyby się wspiąć co najmniej 1.2 metr od basenu.
- Trzymaj sprzęt ratunkowy przy basenie i wyraźnie zaznacz numery ratunkowe w telefonie najbliższej basenu. Przykładowy sprzęt ratunkowy: zatwierdzone przez ratownika koło ratunkowe z doczepioną liną, solidny, sztywny kij minimum 365.76 cm długości.
- Nie pływaj samemu i nie pozwalaj na to innym.
- Dopilnuj, aby woda w basenie była zawsze czysta. Dno powinno być zawsze widoczne.
- Jeśli pływanie odbywa się nocą, należy użyć odpowiedniego oświetlenia, aby wszystkie znaki bezpieczeństwa, drabinki oraz dno basenu były widoczne.
- Nie wolno korzystać z basenu osobom pod wpływem alkoholu i leków.
- Trzymaj dzieci z dala od pokrywy basenowej, aby uniknąć poważnych obrażeń.
- Pokrywa musi być zdjęta przed korzystaniem z basenu. Dzieci i osoby dorosłe mogłyby być nie zauważone pod pokrywą.
- Nie przykrywaj basenu jeśli ktokolwiek z niego korzysta.
- Basen i jego otoczenie muszą być zawsze czyste, aby nie dopuścić do powstania obrażeń u osób korzystających z basenu.
- Utrzymuj basen w należytej czystości, aby nie dopuścić do wywołania chorób związanych z brudną wodą. Nie połykaj wody z basenu. Praktykuj dbanie o higienę.
- Wszystkie baseny są podatne na zużycie i niszczenie. Pewne typy przesadnego i zwiększonego niszczenia mogą prowadzić do całkowitej bezużyteczności produktu. Może to spowodować nagłą utratę dużej ilości wody z basenu. Zatem jest bardzo ważne żebyś odpowiednio i regularnie konserwował swój basen.
- Ten basen nadaje się wyłącznie do użytku zewnętrznego.
- Wylej całą wodę z produktu gdy nie jest w użyciu przez dłuższy czas i przechowaj go tak aby nie zbierał wody z żadnego źródła i nie został zdmuchnięty przez silny wiatr. Zobacz instrukcję przechowywania.
- Opróżnij basen i schowaj do przechowania jeżeli nie jest używany przez dłuższy czas.
- W czasie gdy basen jest używany będziesz potrzebował wykorzystać działanie pompy filtrującej aby upewnić się, że przynajmniej raz dziennie cała woda jest przefiltrowana. Sprawdź w instrukcji pompy odpowiednie godziny działania pompy.

**BARIERKI ZABEZPIECZAJĄCE I POKRYWY BASENOWE NIE SĄ SUBSTYTUTEM DLA BEZUSTANNEGO I KOMPETENTNEGO NADZORU DOROSŁEJ OSOBY. IGNOROWANIE TYCH OSTRZEŻEŃ MOŻE DOPROWADZIĆ DO ZNISZCZENIA MIENIA, POWAŻNYCH OBRAŻEŃ LUB ŚMIERCI.**

**NIESTOSOWANIE SIĘ DO POWYŻSZYCH ZASAD MOŻE DOPROWADZIĆ DO ZNISZCZENIA POSESJI, POWAŻNYCH OBRAŻEŃ, A NAWET ŚMIERCI.**

### Rada:

Właściciele basenów powinni dostosować się do lokalnych praw dotyczących ochronnych ogrodzeń dla dzieci, barier zabezpieczających, oświetlenia i innych wymagań związanych bezpieczeństwem. Klienci powinni skontaktować się z lokalnymi zarządcami budynku dla szczegółowych informacji.

# WAŻNE ZASADY BEZPIECZEŃSTWA

Przeczytaj i postępuj zawsze zgodnie ze wszystkimi zasadami zawartymi w instrukcji zanim zaczniesz montaż produktu. Te ostrzeżenia, instrukcje i wytyczne dotyczące bezpieczeństwa obejmują pewne ryzyka dotyczące rekreacji wodnej, ale nie mogą one obejmować wszystkich rodzajów ryzyka i zagrożeń i wszystkich przypadków. Zawsze bądź ostrożny, rozważny i czujny podczas obcowania z wodą. Przechowaj na przyszłość. Należy uważnie przeczytać opakowanie i zachować je na później. Zobacz produkt po dodatkowe ostrzeżenia.

## Ogólne

- Sprawdź bolce, śruby i / lub zakrętki pod kątem rdzy, ostrych krawędzi szczególnie na dostępnych powierzchniach, aby uniknąć obrażeń.

## Bezpieczeństwo nie pływających

- Ciągły, aktywny i czujny nadzór słabych pływaków i osób nie umiejących pływać przez kompetentne osoby jest wymagany w każdej chwili (pamiętając, że dzieci poniżej piątego roku życia mają największe ryzyko utonięcia).
- Wyznacz kompetentną osobę aby nadzorowała basen podczas korzystania z niego.
- Słabi pływacy lub osoby nieumiejące pływać powinni mieć na sobie kamizelkę ratunkową.
- Gdy basen nie jest używany lub bez nadzoru usuń z niego i okolic wszystkie zabawki aby uniknąć zwabienia dzieci.

## Urządzenia zabezpieczające

- Zaleca się montaż barierki (i zabezpieczenie drzwi i okien których to dotyczy) aby zapobiec nienadzorowanemu korzystaniu z basenu.
- Barierki, pokrywy, alarmy lub podobne sprzęty są pożyteczne ale nie są substytutem ciągłego i kompetentnego nadzoru osoby dorosłej.

## Sprzęt bezpieczeństwa

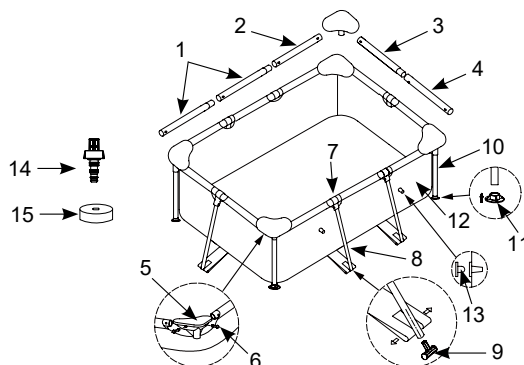
- Zaleca się trzymać sprzęt bezpieczeństwa (boja ratunkowa) przy basenie.
- Trzymaj awaryjny telefon i listę telefonów ratunkowych blisko basenu.

## Bezpieczne korzystanie z basenu

- Zachęć wszystkich użytkowników szczególnie dzieci aby nauczyli się pływać.
- Naucz się podstawowych zasad udzielania pierwszej pomocy i odświeżaj tę wiedzę regularnie. To może zrobić ogromną różnicę dla życia w razie nagłego wypadku.
- Poucz użytkowników basenu, zwłaszcza dzieci co robić w razie nagłego wypadku.
- Nigdy nie nurkuj w płytkiej wodzie. To może prowadzić do poważnych obrażeń lub śmierci.
- Nie korzystaj z basenu pod wpływem alkoholu lub leków, które mogą upośledzić zdolność do bezpiecznego korzystania z basenu.
- Jeżeli nałożona jest pokrywa basenowa usuń ją całkowicie przed wejściem do basenu.
- Uchroń korzystających z basenu chorobami związanymi z wodą utrzymując ją w czystości i dbając o higienę.
- Przechowuj chemikalia (uzdatnianie wody, produkty czyszczące i dezynfekujące) z dala od dzieci.
- Przenośne drabinki powinny być umieszczone na wypoziomowanej powierzchni.
- Przeczytaj i przestrzegaj ostrzeżenia i znaki na ścianie basenu.

## OPIS CZĘŚCI

Poświęć kilka minut na sprawdzenie zawartości zestawu zanim rozpocznesz montaż.



**UWAGA:** Rysunki mają charakter poglądowy, mogą się różnić od aktualnej wersji produktu. Nie zachowano skali.

NUMER CZĘŚCI	OPIS	ROZMIAR BASENU & ILOŚĆ			
		86-5/8" x 59" x 23-5/8" (220cm x 150cm x 60cm)	102-1/2" x 63" x 25-5/8" (260cm x 160cm x 65cm)	118" x 78-3/4" x 25-5/8" (300cm x 200cm x 65cm)	118" x 78-3/4" x 29-1/2" (300cm x 200cm x 75cm)
1	POZIOMA BELKA (A)	4	4	4	4
2	POZIOMA BELKA (B)	2	2	2	2
3	POZIOMA BELKA (C)	2	2	2	2
4	POZIOMA BELKA (D)	2	2	2	2
5	ZŁĄCZKA NAROŻNIKOWA (Z NAROŻNIKOWYM SIEDZENIEM)	4	4	4	4
6	ZATYCZKA (2 DODATKOWE)	10	10	10	10
7	ZŁĄCZKA W KSZTAŁCIE LITERY „T”	6	6	6	6
8	NOGA BOCZNA	6	6	6	6
9	“ODWRÓCONE T” KOŃCÓWKA NOGI BOCZNEJ	6	6	6	6
10	NAROŻNIKOWA NOGA, PIONOWA (E)	4	4	4	4
11	PODSTAWA NAROŻNIKOWEJ NOGI	4	4	4	4
12	POWŁOKA BASENOWA (ZAWIERA NAKRĘTKĘ ZAWORU ODPIYWOWEGO)	1	1	1	1
13	ZATYCZKA DO OTWORU POMPY (1 DODATKOWE)	3	3	3	3
14	ŁĄCZNIK ODPROWADZAJĄCY	1	1	1	1
15	ZATYCZKA ZAWORU ODPROWADZAJĄCEGO	1	1	1	1

NUMER CZĘŚCI	OPIS	86-5/8" x 59" x 23-5/8" (220cm x 150cm x 60cm)	102-1/2" x 63" x 25-5/8" (260cm x 160cm x 65cm)	118" x 78-3/4" x 25-5/8" (300cm x 200cm x 65cm)	118" x 78-3/4" x 29-1/2" (300cm x 200cm x 75cm)
		NUMER CZĘŚCI ZAMIENNEJ			
1	POZIOMA BELKA (A)	10947	10948	10949	10949
2	POZIOMA BELKA (B)	10952	10953	10954	10954
3	POZIOMA BELKA (C)	10947	10958	10959	10959
4	POZIOMA BELKA (D)	10952	10963	10964	10964
5	ZŁĄCZKA NAROŻNIKOWA (Z NAROŻNIKOWYM SIEDZENIEM)	10573A	10573A	10573A	10573A
6	ZATYCZKA (2 DODATKOWE)	10574	10574	10574	10574
7	ZŁĄCZKA W KSZTAŁCIE LITERY „T”	10967A	10967A	10967A	10967A
8	NOGA BOCZNA	11876	11877	11877	11875
9	“ODWRÓCONE T” KOŃCÓWKA NOGI BOCZNEJ	11874	11874	11874	11874
10	NAROŻNIKOWA NOGA, PIONOWA (E)	10628	10557	10557	10563
11	PODSTAWA NAROŻNIKOWEJ NOGI	10576	10576	10576	10576
12	POWŁOKA BASENOWA (ZAWIERA NAKRĘTKĘ ZAWORU ODPIYWOWEGO) <NIEBIESKA> LUB	10942	10943	12940	10944
	POWŁOKA BASENOWA (ZAWIERA NAKRĘTKĘ ZAWORU ODPIYWOWEGO) <RÓŻOWY>	13236	-	-	-
13	ZATYCZKA DO OTWORU POMPY (1 DODATKOWE)	10127	10127	10127	10127
14	ŁĄCZNIK ODPROWADZAJĄCY	10201	10201	10201	10201
15	ZATYCZKA ZAWORU ODPROWADZAJĄCEGO	10649	10649	10649	10649

## MONTAŻ BASENU

### INFORMACJE DOTYCZĄCE WYBORU I PRZYGOTOWANIA GRUNTU.

#### OSTRZEŻENIA

- Lokalizacja basenu musi pozwolić tobie na zabezpieczenie wszystkich drzwi, okien i barierek aby zapobiec nieumyślnemu wejściu do basenu bez zezwolenia i kontroli.
- Zainstaluj barierki zabezpieczające, które wyeliminują dostęp do basenu dla małych dzieci i zwierząt.
- Niepowodzenie w ustawieniu basenu na płaskiej, równej i spójnej powierzchni i zgodnie z instrukcjami może w konsekwencji doprowadzić do zawalenia się basenu lub możliwości wylania się wody i wypadnięcia osoby kąpiącej się powodując poważne obrażenia lub zniszczenia dóbr.
- Ryzyko wstrząsu elektrycznego: podłącz pompę filtrującą do gniazdka typu uziemiającego chronionego przez zabezpieczenie nadprądowe typu GFCI lub RCD. Aby zredukować ryzyko wstrząsu elektrycznego nie używaj przedłużaczy elektrycznych, wyłączników czasowych i zmienników prądu w celu podłączenia pompy do źródła prądu. Zawsze zapewnij odpowiednie dojsię go gniazdka. Umieść kabel tak aby nie został zniszczony przez kosiarkę do trawy, urządzenie do przycinania żywopłotu lub inny sprzęt. Zobacz instrukcję obsługi pompy aby dowiedzieć się o dodatkowych ostrzeżeniach i wskazówkach.
- Ryzyko poważnych obrażeń: nie rozkładaj basenu gdy wieje silny wiatr.

#### Wybierz odpowiednie miejsce pod basen mając poniższe na uwadze:

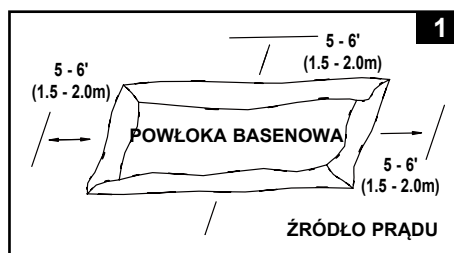
1. Grunt musi być płaski i idealnie wypoziomowany. Nie rozkładać basenu na powierzchniach pochyłych i spadkach terenu.
2. Grunt musi być wystarczająco zwarty, aby wytrzymać ciśnienie wody i jej ciężar. Podłoże miękkie i sypkie nie nadaje się do rozłożenia na nim basenu.
3. Nie rozkładaj basenu na deskach, balkonie lub platformie, które mogą się zarwać pod ciężarem basenu.
4. Otoczenie basenu w promieniu co najmniej 1.5 do 2 metrów musi być wolne od przedmiotów, które mogłyby ułatwić dzieciom dostanie się do basenu.
5. Trawa pod basenem ulegnie zniszczeniu. Basen niszczy trawę.
6. Wyeliminuj najpierw ostrą trawę. Woda, która wydostanie się z basenu może wpłynąć na roślinność w jego pobliżu. Trawa wrastająca w powłokę basenową nie jest wadą producenta i nie podlega gwarancji.
7. Obszar powinien umożliwiać łatwe spuszczenie wody po każdym użyciu i dłuższym przechowaniu.

## MONTAŻ BASENU (ciąg dalszy)

Basen mógł zostać zakupiony w komplecie z pompą filtrującą, która posiada oddzielną instrukcję obsługi. Podłączenie pompy odbywa się po rozłożeniu basenu.

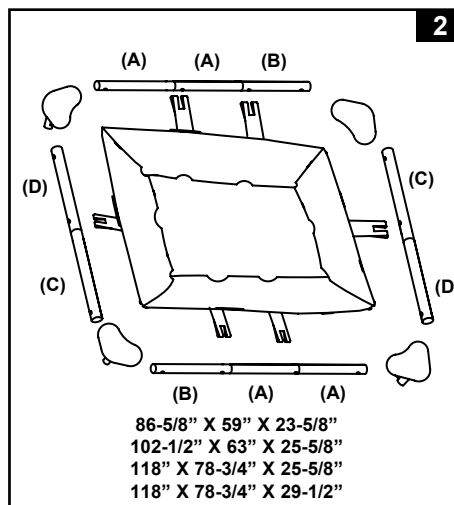
Przybliżony czas montażu 30 minut. (Czas montażu jest czasem przybliżonym i może się różnić w indywidualnych przypadkach.)

- Przed rozpoczęciem właściwego montażu wybieramy miejsce docelowego ustawienia basenu. Bardzo ważne jest, aby wybrane miejsce było płaskie, wypoziomowane i wyczyszczone z grudek, kamieni i innych ostrych obiektów mogących uszkodzić dno basenu.
  - Otwórz ostrożnie karton zawierający złożony basen, złącza, elementy stelażu, itp. Opakowanie może służyć do późniejszego przechowywania basenu po sezonie użytkowania.
  - Wymij powłokę basenu (**12**) z kartonu i rozłóż ją na podłożu z zaworem spustowym w kierunku obszaru spustowego. Połóż powłokę z dala od domu. Rozłóż ją całkowicie z brzegami co najmniej 1.5-2.0m od przeszkód takich jak ściany, płyty, drzewa itp. Rozwiń i nagrzej na słońcu. To nagrzewanie ułatwi instalację. Upewnij się, że otwory węża są skierowane do źródła prądu.



**WAŻNE! Zawsze rozkładaj basen przy pomocy drugiej osoby. Po rozłożeniu basenu na ziemi należy unikać przesuwania i ciągnięcia, aby nie spowodować uszkodzeń materiału i przeciekanie (patrz rys. 1).**

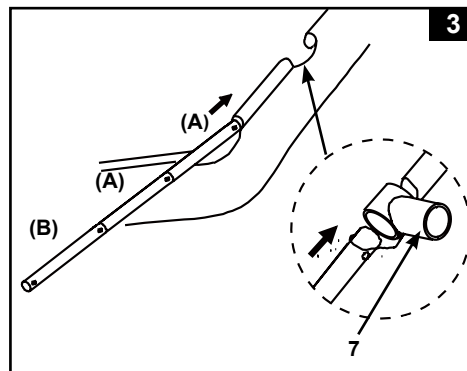
- Podczas rozkładania basenu skieruj podłączenia węży lub otwory w kierunku źródła prądu. Zewnętrzna krawędź montowanego basenu musi być umiejscowiona, tak, aby można było podłączyć do niego pompę filtrującą.
- Wymij wszystkie części z kartonu- (ów) i połóż je w miejscu, gdzie będą montowane (patrz rys. 2).
    - WAŻNE: Nie rozpoczynaj montażu, jeśli jakieś części brakuje. Skontaktuj się wówczas ze sprzedawcą bądź punktem ser wisowym.**
    - Po przeliczeniu wszystkich części odsuń je od basenu do późniejszego montażu.
    - UWAGA: Przed wsunięciem do kieszeni wykładziny basenowej wsporniki poziome należy posypać niewielką ilością talku. Dzięki temu w czasie demontażu basenu łatwiej będzie wyjąć je z wykładziny.**



## MONTAŻ BASENU (ciąg dalszy)

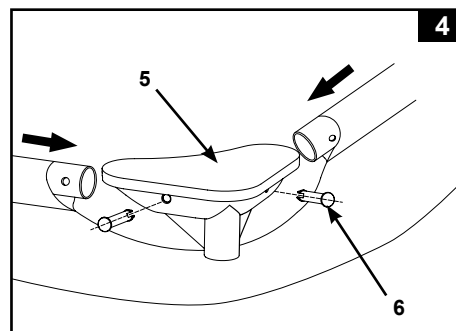
3. Rozpoczynając z jednej strony, wsuń koniec belki poziomej A do rękawa, znajdującego się w każdym rogu. Kontynuuj wciskając belkę B w belkę A. Przelóż nogę przez złączkę w kształcie litery T na każdym nacięciu rękawa (**patrz rys. 3**).

Kontynuuj wkładanie wszystkich belek „A-B&C-D” w rękawy. Rozpocznij montaż belek „C-D” na krótszych stronach powłoki poprzez wkładanie belki „C” do otworu. Kombinacja belek jest różna w zależności od rozmiaru basenu. Patrz tabela poniżej.



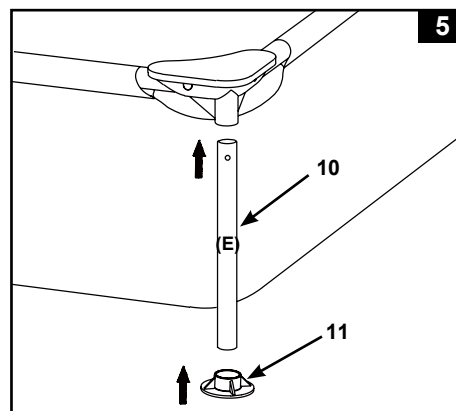
Rozmiar	Ilość nóg w kształcie odwróconego „T” na dł. boku	Ilość nóg w kształcie odwróconego „T” na krótszym boku	Kombinacja belek na dłuższym boku	Kombinacja belek na krótszym boku
86-5/8" x 59" x 23-5/8" (220cm x 150cm x 60cm)	2	1	A-A-B	C-D
102-1/2" x 63" x 25-5/8" (260cm x 160cm x 65cm)	2	1	A-A-B	C-D
118" x 78-3/4" x 25-5/8" (300cm x 200cm x 65cm)	2	1	A-A-B	C-D
118" x 78-3/4" x 29-1/2" (300cm x 200cm x 75cm)	2	1	A-A-B	C-D

4. Połącz złączki narożnikowe (5) z belkami poziomymi na 4 narożnikach. Zabezpiecz złączki przy pomocy zatyczek (6) wciskając je w otwory, tak jak to pokazano na rys. 4.



5. Połącz pionową, narożnikową nogę (10) do złączki (5) (**patrz rys. 5**).  
**UWAGA:** Pionowe nogi narożne (10) są zaznaczone literą (E). Upewnij się, że nie są użyte jako boczne nogi (8) lub odwrotnie.

6. Włóż podstawkę (11) w spód pionowej nogi (10) (**patrz rys. 5**).





## MONTAŻ BASENU (ciąg dalszy)

7. Połącz zaślepkę bocznej nogi „Odwrócone T” (9) do bocznej nogi (8) (patrz rys. 6.1). Popchnij boczną nogę (8) w dół, by upewnić się, że zaśleпка bocznej nogi „Odwrócone T” jest całkowicie wsunięta.

**UWAGA:** Na bocznych nogach (8) z jednej strony nogi znajduje się wycięcie. Upewnij się, że nie są użyte jako pionowe narożne (10) lub odwrotnie.

Pociągnij uchwyty rękawa od spodu basenu. Rozciągnij je w kierunku pozostałych nóg wspierających stelaż. Zaczep poszczególne rękawy do podstaw nóg wspierających (8) (patrz rys. 6.2).

8. Połącz nogi boczne (8) do trójkątów (7).  
**UWAGA:** Boczna noga (8) dopasowuje się po prostu dokładnie do złącza „T” (7) bez żadnego bolca. Upewnij się, że „Odwrócone T” jest wyrównane równoległe ze ścianką basenu (patrz rys. 6.2).

9. Jeśli basen został zakupiony bez pompy filtrującej, użyj 2 lub 3 zatyczek i załóż je od wewnątrz basenu na czarnych otworach wylotowych. Woda nie będzie wyciekać podczas napełniania basenu wodą.

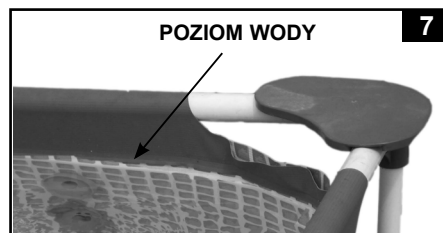
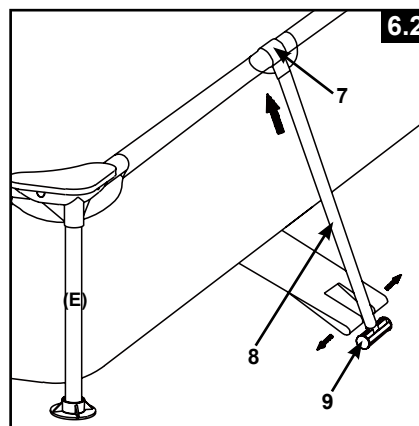
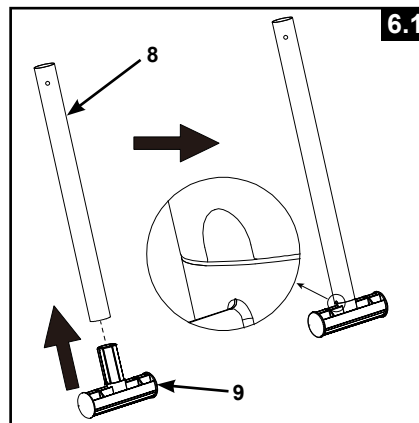
10. Zanim zaczniesz napełniać basen wodą, upewnij się, że korek wewnątrz basenu jest zamknięty, a nakrętka na zewnątrz jest dobrze dokręcona. Napełnij wodą basen na wysokość około 2-3 cm i sprawdź, czy na dnie basenu nie ma zauważalnych zagięć i czy powierzchnia jest równa.

**Ważne:** Jeśli woda spływa na jedną stronę basenu oznacza to, że podłoże pod basenem nie jest dobrze wypoziomowane. Może to spowodować wybrzuszenie się jednej ze ścian basenu. Aby tego uniknąć, należy osuszyć basen, wypoziomować prawidłowo grunt i zacząć ponownie napełnianie wodą basenu.

Zacznij wygładzać powierzchnię podłogi (od wewnątrz) od środka w kierunku ścian basenu lub (z zewnątrz) chwytając od spodu pociągnij podłogę.

11. Napełniać wodą trochę poniżej linii na wewnętrznym zgrzewie rękawa (Patrz rys 7).

**UWAGA:** Ściany boczne basenu i struktura pochylą się do wewnątrz przy napełnianiu wodą aż do zalecanego poziomu. Nie należy się martwić przechyleniem ścian bocznych, jest to normalne zjawisko i ściany wyprostują się po napełnieniu wodą.



## WAŻNE

Zanim pozwolisz komukolwiek korzystać z basenu zwołaj spotkanie rodzinne. Ustal zbiór zasad, które będzie zawierał podstawowe zasady bezpieczeństwa i środki ostrożności dotyczące korzystania z basenu zawarte w instrukcji. Przeanalizujcie z uczestnikami i gośćmi niniejsze zasady.

## OCHRONA BASENU I STOSOWANIE CHEMII

### ⚠ OSTRZEŻENIE

#### PAMIĘTAJ ABY

- Utrzymać basen w należytej czystości, aby nie dopuścić do wywołania chorób związanych z brudną wodą. Nie połykaj wody z basenu. Praktykuj dbanie o higienę.
- Dopilnuj, aby woda w basenie była zawsze czysta. Dno powinno być zawsze widoczne.
- Trzymaj dzieci z dala od pokrywy basenowej, aby uniknąć poważnych obrażeń.

#### Dbanie o wodę

Utrzymywanie właściwego składu chemicznego wody może wpłynąć nie tylko na wygląd zewnętrzny powłoki basenu ale i na możliwość wykorzystywania jej przez wiele sezonów. Badając skład wody zawsze postępuj zgodnie z instrukcją dołączoną do zakupionego zestawu, a w razie jakichkolwiek wątpliwości skontaktuj się ze sprzedawcą bądź producentem. Przechowuj wszystkie środki chemiczne i testery w miejscach niedostępnych dla dzieci.

1. Nie dopuszczaj do kontaktu powłoki basenu z chlorem, zanim ten w pełni się nie rozpuści. Oznacza to, że granulaty lub tabletki chloru powinny być najpierw rozpuszczone w naczyniu z wodą i dopiero w tej formie mogą być dodane do wody basenowej.
2. Nie mieszaj różnych środków chemicznych, używaj ich osobno i wymieszaj je dobrze z wodą basenową zanim zaczniesz stosować inny środek.
3. Urządzenia firmy Intex takie jak: powierzchniowy oczyszczacz wody czy odkurzacz mogą pomóc Tobie w utrzymaniu czystej wody w basenie. Zapytaj o te artykuły swojego sprzedawcę basenu.
4. Nie używaj do czyszczenia basenu urządzeń ciśnieniowych.

## PROBLEMY Z BASENEM

PROBLEM	OPIS	PRZYCZYNA	ROZWIĄZANIE
ALGI	<ul style="list-style-type: none"> <li>• Zielona woda.</li> <li>• Zielone lub czarne plamy na powłoce basenu.</li> <li>• Powłoka jest śliska i wyczuwalny jest nieprzyjemny zapach.</li> </ul>	<ul style="list-style-type: none"> <li>• Poziom pH i chloru wymaga dostosowania do normalnego poziomu.</li> </ul>	<ul style="list-style-type: none"> <li>• Zastosować chlorowanie wody. Sprawdź pH wody i dostosuj do poziomu sugerowanego przez sprzedawcę.</li> <li>• Delikatnie wyczyść plamy.</li> <li>• Utrzymuj właściwy poziom pH.</li> </ul>
KOLOR WODY	<ul style="list-style-type: none"> <li>• Woda zmienia swoją barwę po użyciu preparatów zawierających chlor.</li> </ul>	<ul style="list-style-type: none"> <li>• Utlenianie zawartego w wodzie żelaza, magnezu bądź miedzi pod wpływem dodanego chloru.</li> </ul>	<ul style="list-style-type: none"> <li>• Dostosuj pH do właściwej wartości.</li> <li>• Włącz pompę filtrującą aż do oczyszczenia wody.</li> <li>• Regularnie czyść wymienny wkład pompy.</li> </ul>
ZAWIESINA NA POWIERZCHNI WODY	<ul style="list-style-type: none"> <li>• Woda ma mętny, mleczny wygląd.</li> </ul>	<ul style="list-style-type: none"> <li>• Twarda woda jest wynikiem za wysokiego pH.</li> <li>• Niski poziom chloru.</li> <li>• Niepożądany przedmiot we wodzie.</li> </ul>	<ul style="list-style-type: none"> <li>• Sprawdź pH. Skonsultuj się z lokalnym sprzedawcą w tej sprawie.</li> <li>• Sprawdź poziom chloru.</li> <li>• Oczyszcz lub wymień wkład do pompy filtrującej.</li> </ul>
UBYTEK WODY	<ul style="list-style-type: none"> <li>• Poziom wody jest niższy niż ubiegłego dnia.</li> </ul>	<ul style="list-style-type: none"> <li>• Rozdarcie lub dziura w powłoce basenu.</li> </ul>	<ul style="list-style-type: none"> <li>• Zlokalizuj miejsce wycieku wody i w celu naprawy użyj dołączonej „łatki”.</li> <li>• Dokręć nakrętkę.</li> <li>• Wymień węże.</li> </ul>
OSAD NA DNIE BASENU	<ul style="list-style-type: none"> <li>• Brud lub piasek na dnie basenu.</li> </ul>	<ul style="list-style-type: none"> <li>• Ciągłe wchodzenie i wychodzenie z basenu bez oczyszczenia ciała.</li> </ul>	<ul style="list-style-type: none"> <li>• Użyj „odkurzacza” firmy Intex do oczyszczenia dna.</li> </ul>
LIŚCIE NA POWIERZCHNI WODY	<ul style="list-style-type: none"> <li>• Liście na powierzchni wody.</li> </ul>	<ul style="list-style-type: none"> <li>• Basen rozłożony jest za blisko drzew.</li> </ul>	<ul style="list-style-type: none"> <li>• Przy pomocy siatki firmy Intex oczyść lustro wody z liści.</li> </ul>

## OSUSZANIE POWŁOKI BASENOWEJ



### UWAGA

ZAWSZE PRZESTRZEGAJ ZALECEŃ PRODUCENTA CHEMII BASENOWEJ I OSTRZEŻEŃ DOTYCZĄCYCH ZDROWIA.

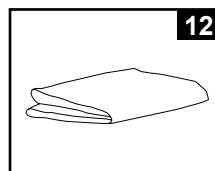
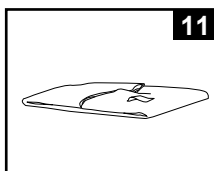
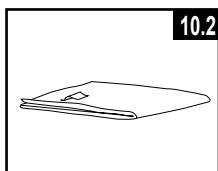
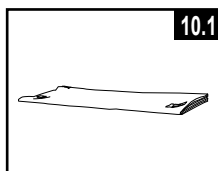
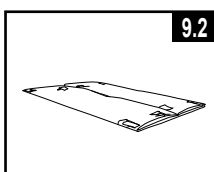
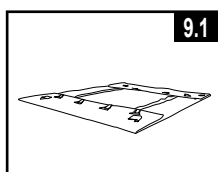
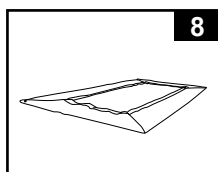
**Nie dolewaj chemii basenowej podczas, gdy w basenie znajdują się osoby.** Może to spowodować podrażnienie skóry i oczu. Skoncentrowany chlor może spowodować uszkodzenie powłoki basenowej. Firma Intex jak i jej przedstawiciel W Polsce nie zwraca żadnych kosztów związanych z niewłaściwym użytkowaniem chemii basenowej. **Zawsze miej w pogotowiu wkład wymienny do pompy filtrującej, który powinno się wymieniać co 2 tygodnie.** Rekomendujemy pompy Krystal Clear™ firmy Intex do wszystkich basenów ogrodowych.

**Uwaga: Aby uniknąć uszkodzenia basenu, natychmiast usuwaj wodę deszczową z basenu, aby poziom nigdy nie był wyższy od maksymalnego.**

#### Osuszanie i przechowywanie basenu po sezonie

Uwaga: Basen posiada zawór wypustowy w 2 narożnikach. Podłącz wąż ogrodowy do zaworu, tak aby skierować wodę w odpowiednim kierunku.

1. Zapoznaj się z lokalnymi przepisami dotyczącymi pozbywania się wody basenowej.
2. Upewnij się, że zawór wylotowy wewnątrz basenu jest na miejscu.
3. Zdejmij zatyczkę zaworu z zewnętrznej strony basenu.
4. Podłącz żeńską końcówkę węża ogrodowego do łącznika węża (14).
5. Umieść drugi koniec węża w miejscu, gdzie woda może być bezpiecznie odprowadzona.
6. Dołącz łącznik węża do zaworu wylotowego. **Uwaga: Łącznik spowoduje otwarcie zaworu i woda zacznie natychmiast wypływać.**
7. Kiedy woda przestanie wyciekać podnieś basen z jednej strony, aby pozwolić wyciec pozostałej w basenie wodzie.
8. Odłącz wąż od łącznika, kiedy woda przestanie wypływać.
9. Włóż ponownie nakrętkę od wewnątrz na zaworze.
10. Umieść zatyczkę z powrotem na zewnątrz basenu.
11. Wykonaj w odwrotnej kolejności wszystkie czynności montażowe.
12. Upewnij się, że basen i wszystkie elementy są suche zanim je schowasz. Wysusz nieckę basenu na słońcu zanim ją złożysz (patrz rys. 8). Posyp pudrem (talkiem), aby zapobiec zlepianiu się winylu i wchłonięciu ewentualnych resztek wody.
13. Przygotuj równą powierzchnię do zwijania powłoki. Zaczynając z jednej strony, złoż podwójnie jedną szóstą powłoki. Wykonaj tę czynność po przeciwnej stronie (patrz rys. 9.1 & 9.2).
14. Kiedy będziesz już miał dwie złożone strony, po prostu nałóż jedną stronę na drugą – podobnie jak zamykasz książkę (patrz rys. 10.1 & 10.2).
15. Złóż dwa dłuższe boki do środka (patrz rys. 11).
16. Zwiń powłokę, podobnie jak zamykasz książkę (patrz rys. 12).
17. Przechowuj basen i akcesoria w suchym miejscu o temperaturze pomiędzy 0 a 40 stopni Celsjusza.
18. Do przechowywania można użyć oryginalne opakowanie.



## PRZECHOWYWANIE PO SEZONIE

### Przygotowanie basenu do zimowego przechowywania

Twój basen może być łatwo przechowywany w bezpiecznym miejscu przez okres zimowy. Musisz wypuścić wodę w basenie i odpowiednio przechowywać basen gdy temperatura spada poniżej 5 stopni Celsjusza aby zapobiec zniszczeniom wywołanymi niską temperaturą. Zniszczenia wywołane przez lód mogą spowodować zawalenie się basenu. Zobacz poprzedni rozdział dotyczący osuszania powłoki basenowej.

Jeżeli temperatury w Twoim mieście nie spadają poniżej 5 stopni Celsjusza i postanawiasz zostawić basen rozłożony, postępuj następująco:

1. Wyczyść dokładnie powłokę basenową. (Jeżeli posiadasz basen Easy Set lub Oval Frame upewnij się, że nadmuchiwany kołnierz jest odpowiednio napompowany).
2. Wyjmij powierzchniowy oczyszczacz wody (jeśli znajdował się w komplecie) oraz inne akcesoria podłączone do nagwintowanego sitka. Jeśli to konieczne, wymień sitko. Upewnij się, że wszystkie elementy są suche i czyste przed przechowywaniem.
3. Zamocuj od wewnątrz zatyczki –dla basenów poniżej 488 cm średnicy. Zamknij zawór pompy w modelach powyżej 518cm średnicy.
4. Wyjmij drabinkę (jeśli była w komplecie) i złóż w bezpiecznym miejscu. Upewnij się, że drabinka jest kompletnie wysuszona.
5. Odłącz węże łączące pompę z basenem.
6. Możesz dodać środki chemiczne dodatkowo zabezpieczające basen. Skonsultuj się w tej sprawie ze sprzedawcą basenu.
7. Przykryj basen pokrywą basenową. **WAŻNA UWAGA: POKRYWA FIRMY INTEX NIE JEST POKRYWĄ BEZPIECZEŃSTWA.**
8. Wyczyść i osusz pompę filtrującą i jej węże. Wyjmij stary wkład filtrujący (miej zawsze przynajmniej jeden w zapasie).
9. Pompę i jej elementy przechowuj w temperaturze pomiędzy 0 a 40 st. C.

## OGÓLNE ZASADY BEZPIECZEŃSTWA

Spędzanie czasu w wodzie może mieć zarówno znaczenie rekreacyjne jak i terapeutyczne. Nie można jednak zapominać, że niestosowanie się do ogólnie przyjętych zasad niesie za sobą ryzyko uszkodzenia ciała, a nawet śmierci. Aby to ryzyko zminimalizować, zawsze dokładnie zapoznawaj się z informacjami i ostrzeżeniami znajdującymi się na opakowaniach i w instrukcjach. Rzecz jasna, nie byliśmy w stanie opisać wszystkich możliwych niebezpiecznych sytuacji jakie mogą zajść podczas korzystania z basenu (i z pracy pompy filtrującej), dlatego też **ZAWSZE** należy kierować się zasadami zdrowego rozsądku.

**Dodatkowo, aby uniknąć niebezpiecznych sytuacji postaraj się:**

- Wymaganie stałego nadzoru. Odpowiednia opieka osób dorosłych jest niezbędna zwłaszcza jeśli dzieci znajdują się w lub pobliżu basenu.
- Nauczenie się pływać.
- Zapoznanie się z zasadami udzielania pierwszej pomocy.
- Poinstruowanie każdego opiekującego się pływającymi dziećmi o potencjalnym niebezpieczeństwie i korzystaniu ze sprzętu ratunkowego oraz zabezpieczeniu niepowołanego dostępu do basenu.
- Nauczenie dzieci, co robić podczas zaistnienia niebezpieczeństwa.
- Kierowanie się zawsze zdrowym rozsądkiem podczas zabawy w wodzie.
- Nadzorowanie, pilnowanie i kontrolowanie.

## GWARANCJA

Twój basen formy Intex został wyprodukowany przy użyciu najwyższej jakości materiałów i fachowców. Przed opuszczeniem fabryki wszystkie produkty Intexu zostały sprawdzone. Ta gwarancja odnosi się wyłącznie do basen firmy Intex.

Niniejsza gwarancja jest dodatkiem, a nie substytutem Twoich praw i środków prawnych. Do tego stopnia, że gwarancja jest niezgodna z jakimikolwiek prawami, to biorą one priorytet. Na przykład, prawa konsumentów w całej Unii Europejskiej mogą zapewnić ustawowe prawa gwarancyjne poza zasięgiem ograniczonej gwarancji: Aby uzyskać informacje na temat praw konsumentów całej UE, prosimy odwiedzić stronę internetową Europejskie Centrum Konsumentckie w [http://ec.europa.eu/consumers/ecc/contact\\_en/htm](http://ec.europa.eu/consumers/ecc/contact_en/htm).

Warunki tej gwarancji dotyczą wyłącznie pierwszego nabywcy. Niniejsza gwarancja odnosi się wyłącznie do pompy piaskowej i akcesoriów wymienionych poniżej. Zatrzymaj dowód zakupu urządzenia wraz z instrukcją jako, że bez niego gwarancja jest nieważna.

Gwarancja na powłokę i ramę basenu- 1 rok

Jeśli stwierdziłeś wady swojego urządzenia w trakcie trwania gwarancji, skontaktuj się z centrum serwisowym z listy „Autoryzowane centra serwisowe”. Serwis ustali zasadność reklamacji. Jeżeli produkt jest zwrócony do punktu serwisowego, pracownicy centrum serwisowego sprawdzą produkt i stwierdzą zasadność reklamacji. Jeżeli produkt jest objęty gwarancją zostanie naprawiony lub wymieniony na taki sam lub podobny produkt (decyzja Intexu) bez dodatkowych opłat.

Inne niż w niniejszej gwarancji, a inne prawa w swoim kraju, żadne dalsze gwarancje nie są regulowane. Do tego stopnia, że w Twoim kraju, w żadnym wypadku Intex nie bierze odpowiedzialności wobec Państwa za bezpośrednie lub pośrednie szkody wynikające z użytkowania Twojego basen firmy Intex ani Intex lub jej agentów i pracowników (w tym wytwarzania produktu). Niektóre kraje lub jurysdykcje nie dopuszczają wyłączenia lub ograniczenia szkód przypadkowych lub wynikowych, więc powyższe ograniczenia lub wyłączenia mogą nie mieć zastosowania.

Musisz wziąć pod uwagę, że ta gwarancja nie jest zasadna w określonych przypadkach:

- Jeśli basen firmy Intex podlega zaniedbaniu, nieprawidłowemu użyciu lub zastosowaniu, wypadkowi, niewłaściwej obsłudze, niewłaściwej konserwacji lub przechowywaniu.
- Jeśli basen firmy Intex podlegają uszkodzeniu przez okoliczności niezależne od Intexu, w tym, ale nie ograniczając się do innych zewnętrznych sił środowiskowych, zużycia i uszkodzeń spowodowanych przez ekspozycję na ogień, powódź, zamrażanie, deszcz.
- Części i komponentów nie sprzedawanych przez Intex; i / lub
- Nieautoryzowane modyfikacje, naprawy lub demontaż basen firmy Intex przez osoby inne niż personel serwisowy Intexu.

Wszystkie koszty związane z utratą wody basenowej, substancji chemicznych lub zniszczeniami przez wodę nie są objęte gwarancją. Uszkodzenia ciała lub przedmiotów wartościowych również nie są objęte gwarancją.

Przeczytaj uważnie instrukcję obsługi i przestrzegaj zaleceń dotyczących właściwej eksploatacji twojego basenu firmy Intex. Zawsze należy sprawdzić produkt przed użyciem. Twoja gwarancja może być nieważna jeżeli instrukcje nie są przestrzegane.